

## Standard werktafels Warmkast 1400 mm, vlak blad, schuifdeuren

ARTIKEL \_\_\_\_\_

MODEL \_\_\_\_\_

NAAM \_\_\_\_\_

SIS \_\_\_\_\_

AIA \_\_\_\_\_



132787 (MTC1400PN)

WARMKAST 1400x700x900  
mm, geventileerde  
verwarming, vlak blad,  
schuifdeuren

### Omschrijving

#### Product Nr.

Schuifdeur warmkast uitgevoerd in roestvrijstaal AISI304, voor verwarming van borden en ander serviesgoed. 50 mm hoog blad, vervaardigd van 1 mm dik roestvrijstaal, 16 mm watervast onderlijmd. Rondom vlakke randen, dubbel omgezet. Gelast frame van roestvrijstalen buis, 4 poten Ø 50 mm, met roestvrijstalen stelvoeten. Kast met roestvrijstalen panelen en vlakke bodemplaat. Twee dubbelwandige hangende schuifdeuren met verzonken roestvrijstalen grepen. Roestvrijstalen vlak tussenschap met versterkingsprofielen, op 3 posities in hoogte verstelbaar. Verwarming met circulatie van de warme lucht door middel van ventilator. Instelbare thermostaat (50°C - 75°C) met digitaal display. De warmkast is in hoogte verstelbaar tussen 865 en 925 mm.

### Uitvoering

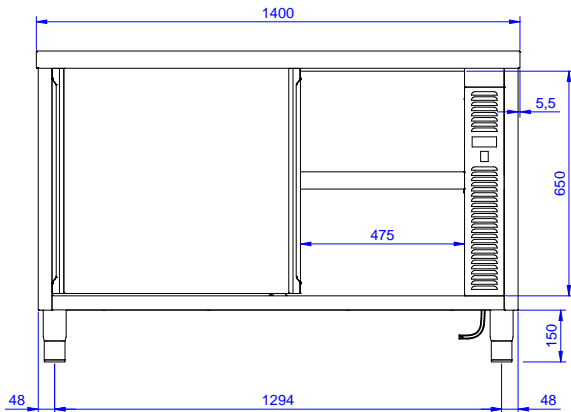
- Geschikt voor een centrale plaatsing in de keuken, zowel als eiland of rug-aan-rug opstelling.
- Handgrepen van roestvrijstaal, voor degelijkheid en een goede hygiëne.
- Thermostaat met digitaal display, voor regeling van de interne temperatuur.
- Het model is specifiek voor het warmhouden van borden en ander serviesgoed.
- De stabiliteit, de degelijkheid en de betrouwbaarheid van de tafel zijn nauwkeurig getest.

### Constructie

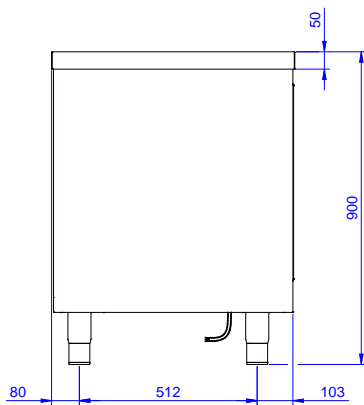
- Gelast inwendig frame van roestvrijstaal voor optimale sterkte en stabiliteit.
- Ruime toegang tot de kastruimte, door het gebruik van slechts twee deuren.
- 50 mm hoog werkblad van 1 mm dik roestvrijstaal AISI304 met omgezette randen, uitgevoerd met 16 mm dik watervast geluiddempend materiaal.
- Versterkte zijplaten en bodemplaat van roestvrijstaal AISI304.
- Uitgevoerd met een tussenschap dat op drie verschillende hoogtes geplaatst kan worden.
- Stevige geluiddempende schuifdeuren op rails gemonteerd aan de voorzijde van het frame.
- Roestvrijstalen tussenschap met versterkte hoeken en roestvrijstalen dwarsversterking.
- 40 mm hoog tussenschap van roestvrijstaal AISI304, met omgezette randen en versterkt met profielen. Op drie posities in hoogte verstelbaar.
- Poten van roestvrijstaal AISI304, 150 mm hoog en 54 mm in diameter, verstelbaar -35/+25 mm.
- Opstaande achterrand, 100 mm hoog en 13 mm diep, met afgeronde hoek naar het blad (R 10 mm).

### Goedkeuring

Front aanzicht

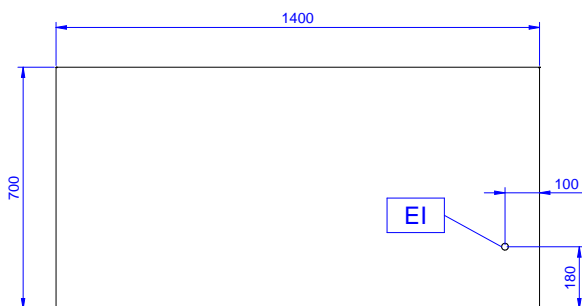


Zij aanzicht



EI = Elektrische aansluiting

Boven aanzicht


**Elektra**
**Voltage**

 220-240 V/1N ph/50/60  
 Hz

132787 (MTC1400PN)

**Aangesloten vermogen**

2.4 kW

**Algemene gegevens**
**Inwendige afmetingen, lengte**

1345 mm

**Inwendige afmetingen, breedte**

645 mm

**Inwendige afmetingen, hoogte**

610 mm

**Temperatuur**

50-75 °C

**Externe afmetingen, lengte**

1400 mm

**Externe afmetingen, breedte**

700 mm

**Externe afmetingen, hoogte**

900 mm

**Aantal en type deur**

2 Schuivend

**Werkblad hoogte**

50 mm

**Gewicht, netto**

60 kg

**Optionele accessoires**

- 4 ZWENKWIELEN Ø100 mm, 2 met rem. PNC 855299   
 Voor onderbouwkasten en werktafels met schuifdeuren, de werkhoogte van de tafel wordt 900 mm